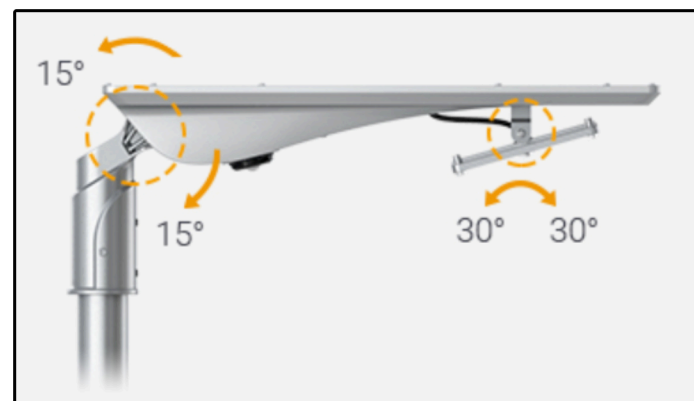


MODEL: LED svietidlo SOLAR

- monokryštalický fotovoltaický solárny panel s účinnosťou 21%
- batéria LiFePO4 s dlhou životnosťou
- superúčinné svietidlo – až 200 lm/W zo svietidla
- teplota svetla 4 000 K (3 000 K alebo 5 000 K na vyžiadanie)
- svieti 3-4 zamračené dni v inteligentnom režime
- rôzne režimy nastavenia osvetlenia pomocou diaľkového ovládania
- integrovaný PIR senzor
- otočný LED modul aj samotné teleso svietidla pre nastavenie ideálneho sklonu
- jednoduchá inštalácia - panel, batéria aj svietidlo v jednom



MODEL	LED svietidlo SOLAR		
rozmer (mm)	662 × 301 × 94 mm		
príkon	10 W	20 W	30 W
svetelný tok (NB)*	2 000 lm	4 000 lm	6 000 lm
nabíjací čas	> 3 hodiny	> 6 hodín	> 9 hodín
kapacita batérie	77 Wh	154 Wh	230 Wh
index podania farieb	> 70 CRI (Ra) (> 80 CRI na vyžiadanie)		
životnosť	> 100 000 hodín/L90B10		
prevádzková teplota	0 °C ~ 50 °C		
hmotnosť	5 kg	5,7 kg	6,3 kg
záruka	3 roky		



Výrobné nastavenie: Prvé 4 hodiny po zotmení: 30% výkon, pri detekcii pohybu sa výkon zvýši na 100%.
Nasledujúce 4 hodiny: 20% výkon, pri detekcii pohybu sa zvýši výkon na 60%. Posledné 3 hodiny: 10% výkon.